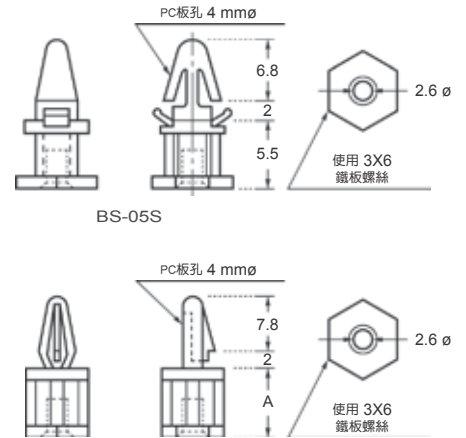


190-3010

螺絲固定式隔離插柱

Screw Fastened Circuit Board Supports



BS-05S

產品編號後面加 K=1000pcs 包裝

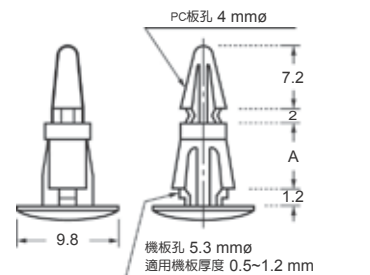
編號 Cat. No.	間距 A		包裝 Std. Pkg. pcs
	mm	Inch	
BS - 05S	5.5	7/32 "	100 & 1000
BS - 10S	9.6	3/8 "	
BS - 13S	12.6	1/2 "	
BS - 19S	19.1	3/4 "	
BS - 28S	28.1	1 1/8 "	

- 材質構造：採用 UL 認可之尼龍 PA66 料製成，防火等級 94V-2，耐酸、耐鹼、耐油，絕緣性良好，耐久性不易老化。一端似箭頭，另一端為平底，底部設 2.6mm 之圓孔。
- 使用方法：先將機板開 3mm 孔，然後用 3X6mm 鐵板螺絲上緊隔離插柱，再將 PC 板固定即可。
- 用途：一般不加底板之機器，固定後不會凸出底盤。

190-4010

平底式隔離插柱

Reverse Locking Circuit Board Supports



產品編號後面加 K=1000pcs 包裝

編號 Cat. No.	間距 A		包裝 Std. Pkg. pcs
	mm		
BS - 06R	6.2		100 & 1000
BS - 07R	6.8		
BS - 08R	8		
BS - 10R	9.5		
BS - 12R	12		
BS - 14R	14		
BS - 16R	16		
BS - 18R	18		

- 材質：採用 UL 認可之尼龍 PA66 料製成，防火等級 94V-2，耐酸、耐鹼、耐油，絕緣性良好，耐久性不易老化。
- 使用方法：先將機板開 5.3mm 孔，然後把隔離插柱由底面往上穿入固定後，再將 PC 板固定即可。
- 特長：不用螺絲固定及固定後底面平穩。