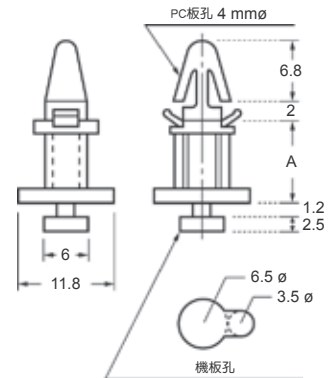


190-5010

推式隔離插柱

Moving Circuit Board Supports



產品編號後面加 K=1000pcs 包裝

- 材 質：採用 UL 認可之尼龍 PA66 料製成，防火等級 94V-2，耐酸、耐鹼、耐油，絕緣性良好，耐久性不易老化。
- 使用方法：先將機板開如圖之底孔，然後把隔離插柱由大孔放入，再推入小孔即可固定。
- 特 長：固定後平穩度強及容易裝入取下。

編 號 Cat. No.	間 距 A		包 裝 Std. Pkg. pcs
	mm	Inch	
<b>BS - 05M</b>	5.8	7/32 "	100 & 1000
<b>BS - 12M</b>	12.7	1/2 "	